



RÉSEAU ACADÉMIQUE PARISIEN

RÉUNION DES CORRESPONDANTS RAP

01 octobre
2019

1/ Accueil

2/ Présentation du campus Condorcet

3/ Rapport d'activités

4/ Rapport d'exploitation

5/ Projet de Fiabilisation

6/ Conventions RAP

7/ Contacts RENATER

8/ Questions diverses

1/ Accueil

2/ Présentation du Campus Condorcet

3/ Rapport d'activités

4/ Rapport d'exploitation

5/ Projet de Fiabilisation

6/ Conventions RAP

7/ Contacts RENATER

8/ Questions diverses

1/ Accueil

2/ Présentation du Campus Condorcet

3/ Rapport d'activités

4/ Rapport d'exploitation

5/ Projet de Fiabilisation

6/ Conventions RAP

7/ Contacts RENATER

8/ Questions diverses

1/ Accueil

2/ Présentation du Campus Condorcet

3/ Rapport d'activités

4/ Rapport d'exploitation

5/ Projet de Fiabilisation

6/ Conventions RAP

7/ Contacts RENATER

8/ Questions diverses

RAP, c'est un réseau fibre qui évolue ...

- **2018 : 1100 km de fibres -> 2019 : 1600 km**
 - ✓ **Fiabilisation de tous les sites RAP**
- **Janvier 2019: cessions des fibres en égouts SAP à RATP CONNECT**
 - ✓ **Céder pour 5k€**
 - ✓ **44,5 km sur les 48 km de fibres RAP en égouts**
 - ✓ **Economie de 42k€/an**
- **Reste 4 fibres RAP en égouts, 3 SEVESC et 1 CG93 pour environ 3,5 km**
 - ✓ **Nécessité de rédiger annuellement des plans de prévention et des protocoles d'accès avec l'ensemble des sous-traitants**
 - ✓ **Nécessité d'acquitter toutes les consignations d'égouts et alertes de sécurité**
 - ✓ **Gestion des dévoiements et des déposes**

... des services qui s'y adaptent ...

- **Suite à la cession des fibres en égouts SAP**
 - ✓ RENATER n'aura plus à se déclarer à la SAP comme MOA
 - ✓ Arrêt de la gestion de fibres inter-bâtiments via les égouts
 - ✓ Prise de contact avec les établissements concernés pour reprise en direct de la gestion de leurs fibres
- **Liaisons FON**
 - ✓ Service optionnel, sur devis
 - ✓ Présent dans la convention RAP

... un backbone qui se restructure ...

- **Suppression du POP-MALESHERBES**
 - ✓ Seul POP non sécurisé
 - ✓ Accès au POP non garanti par Sorbonne Université
 - ✓ 11 sites
 - ✓ 56 km de linéaire de fibres à louer en plus (30k€/an)
 - ✓ Equipements actifs répartis sur les autres POPs

... et des marchés à renouveler.

- **Marché Bas-Débit**
 - ✓ AO publié, date limite de dépôt des offres au 30/09/19
 - ✓ 17 sites 100Mb/s, 4 sites à 4Mb/s
 - ✓ Démarre au plus tard le 1^{er} juin 2020

- **Nouvel AO renouvellement du NSOC**
 - ✓ 3 candidats retenus, analyse des offres en cours
 - ✓ Démarre fin août 2020
 - ✓ Intégrant supervision, métrologie et weather map

Rappel des marchés en cours

- **Maintenance équipements JUNIPER**
 - ✓ SFR Business Services (prolongé jusqu'en décembre 2020)
- **Maintenance équipements MRV**
 - ✓ Non maintenus (depuis janvier 2019)
 - ✓ Gestion stock de secours par le GIP RENATER
- **Fourniture, installation et maintenance d'équipements de collecte et d'agrégation pour réseaux d'accès**
 - ✓ INFINERA/CORIAN (jusqu'en janvier 2023)
- **Location FON IDF**
 - ✓ RATP CONNECT (jusqu'en septembre 2023)

RAP, c'est un support aux projets

- **Fiabilisation/sécurisation des sites ECNi**
 - ✓ En 2018/2019 : Université Paris-Descartes – Saints-Pères
- **Support du projet REFIMEVE**
 - ✓ En 2019 : étude raccordement entre le BIPM et l'Observatoire de Paris
- **Accompagnement des projets de nouveaux campus**
 - ✓ Campus Condorcet
 - ✓ Sorbonne Nouvelle Paris 3 – Nation
 - ✓ Panthéon Sorbonne Paris 1 – Campus Port-Royal
- **PRA entre le CNOUS de Paris et le CROUS de VERSAILLES site de St-Cloud**

RAP, évolutions des sites

- **Arrivées**

2017	IRCAM	
	BNF	
2018	SIEC	Backup
2019	Campus Condorcet	
	Campus La Villette	
	Kedge BS	
	Sorbonne Nouvelle - Picpus	
	ICAN	en cascade derrière Pitié
	BIPM	Etude
	URFIST	<i>Bas Debit</i>
INSERM Château Rentier		

RAP, évolutions des sites

- **Départs**

2017	Inserm - Ste Perine	
	CNRS - Mouchez	
	CNRS Athènes	<i>Bas Débit</i>
2018	ENSMP	
	ESEO	<i>Bas Débit</i>
	Observatoire St Maur	<i>Bas Débit</i>
	CEPHB (Fondation Jean Doussay) sur 7.05	
2019	Centre Etudes Slaves	<i>Bas Débit</i>
	INRA Ivry	<i>Bas Débit</i>
	INRA Bressonvilliers	<i>Bas Débit</i>
	INRA Transfert	<i>Bas Débit</i>
	Centre La Valette(1.02)	
	ICM	

RAP, évolutions des sites

- Modifications**

2018	CRI Descartes	<i>Déménagement</i>
	Censier-Bièvres	<i>Déménagement et Modification extrémité</i>
	INSERM - Fer à Moulin	<i>Modification extrémité</i>
	CROUS A19	<i>Renforcement</i>
	Charles V	<i>Modification extrémité</i>
	Lourcine/Cassin	<i>Modification extrémité</i>
	Villejuif	<i>Modification extrémité</i>
	Vaugirard	<i>Modification extrémité</i>
	Charcot	<i>Modification extrémité</i>
	Paris 1 - Bourg la Reine	<i>BD20 ->BD100</i>
	Paris 1 - Maison Internationale	<i>BD20 ->BD100</i>
	MSH	<i>BD20->BD100</i>
	Trousseau	<i>BD2->BD4</i>
	Malebranche	<i>BD2->BD4 (non éligible)</i>
	Ecole du Louvre	<i>Modification cascade</i>
Canopé - Paris1	<i>Modification cascade</i>	
ICM	<i>Modification cascade</i>	
2019	CNRS IVRY	<i>BD20->BD100</i>
	ENSAM	<i>HD1G -> BD100</i>
	SOUFFLOT	<i>BD20->BD100 et 1.12 vers K02</i>

1/ Accueil

2/ Présentation du Campus Condorcet

3/ Rapport d'activités

4/ Rapport d'exploitation

5/ Projet de Fiabilisation

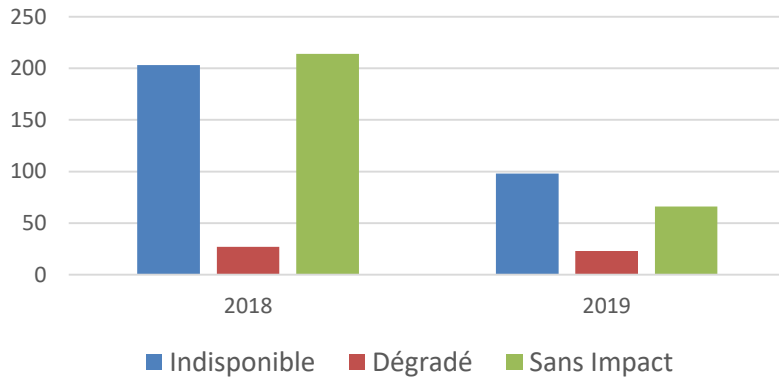
6/ Conventions RAP

7/ Contacts RENATER

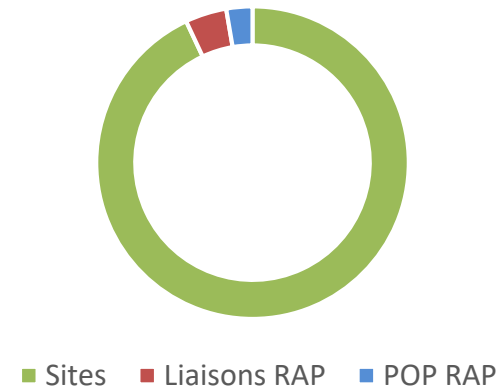
8/ Questions diverses

RAP, coté exploitation

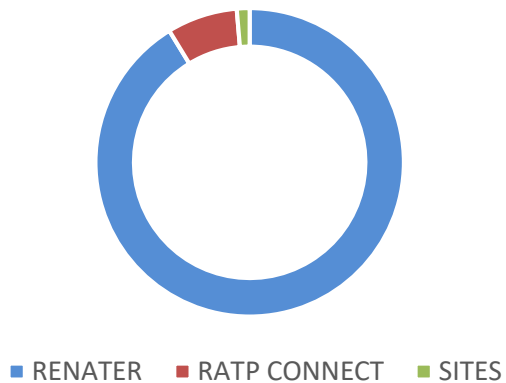
Incidents



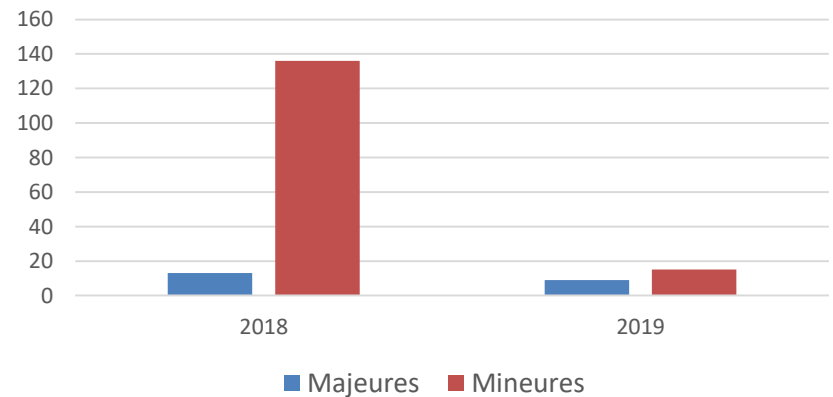
Incidents 2018



Maintenance 2018



Maintenances



Quand contacter le NOC-RENATER ?

- ✓ **Pour un incident impactant un de vos sites**
 - ✓ **Pour informer d'une maintenance/coupure électrique programmée**
 - ✓ **Pour tout besoin d'information ou de diagnostic réseau**
-
- **Coordonnées**
 - ✓ **Mail: noc-renater@noc.renater.fr**
 - ✓ **Tel: 0 800 77 47 95**

Quand contacter le GIP RENATER ?

- ✓ Pour demander un nouveau service (IPv6, VPN, ...)
 - ✓ Pour toute demande de changement réseau (routage, ...)
 - ✓ Pour escalader un problème remonté préalablement au NOC-RENATER
-
- **Coordonnées**
 - ✓ Mail: support@renater.fr

1/ Accueil

2/ Présentation du Campus Condorcet

3/ Rapport d'activités

4/ Rapport d'exploitation

5/ Projet de fiabilisation

6/ Conventions RAP

7/ Contacts RENATER

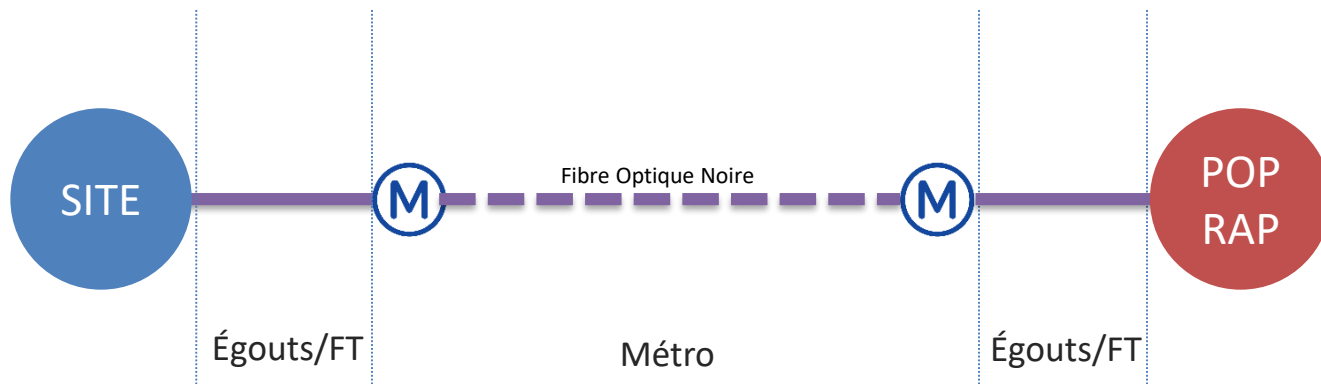
8/ Questions diverses

- ✓ **Déploiement des fibres optiques (Fiabilisation)**
- ✓ **Déploiement des équipements Coriant**

La fiabilisation consiste à déployer dans les sites non fiabilisés, une seconde liaison optique vers un POP de raccordement différent de celui sur lequel la liaison principale est raccordée.

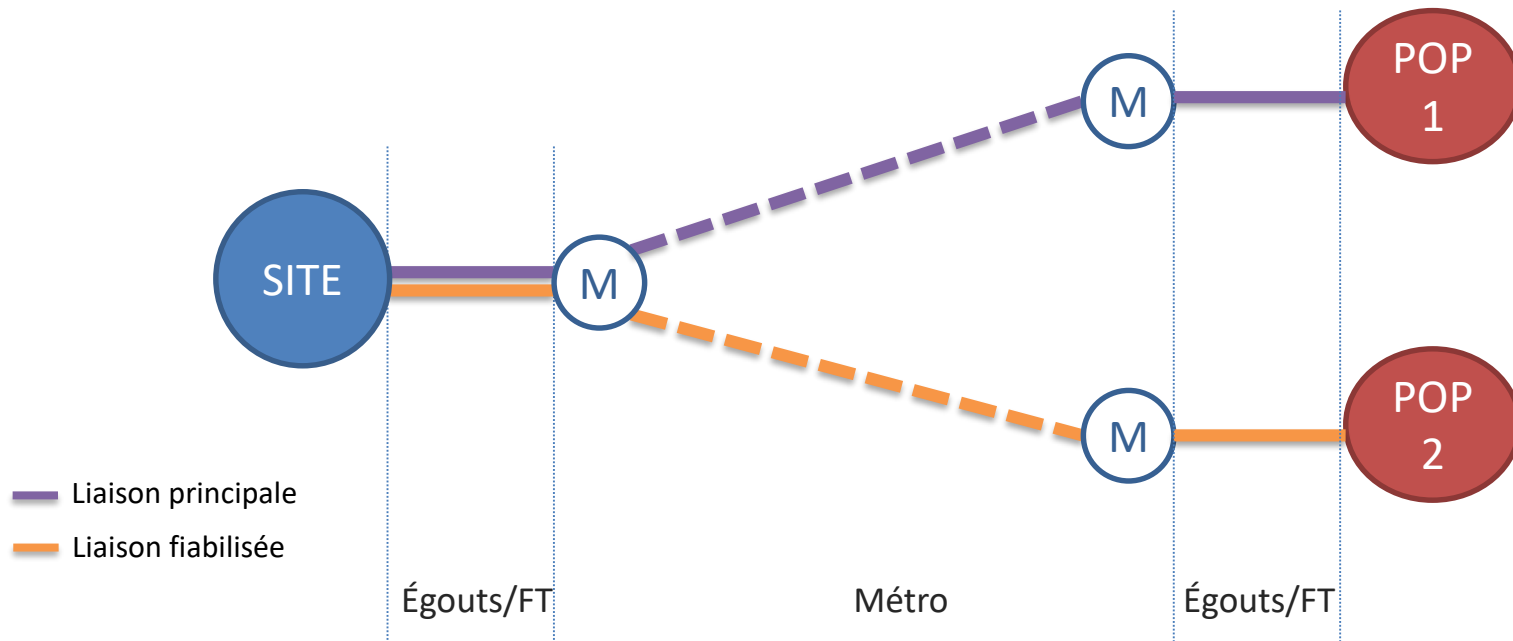
Site non fiabilisé

Un site non fiabilisé dispose d'une seule liaison vers le réseau RAP et se raccorde à un seul POP.



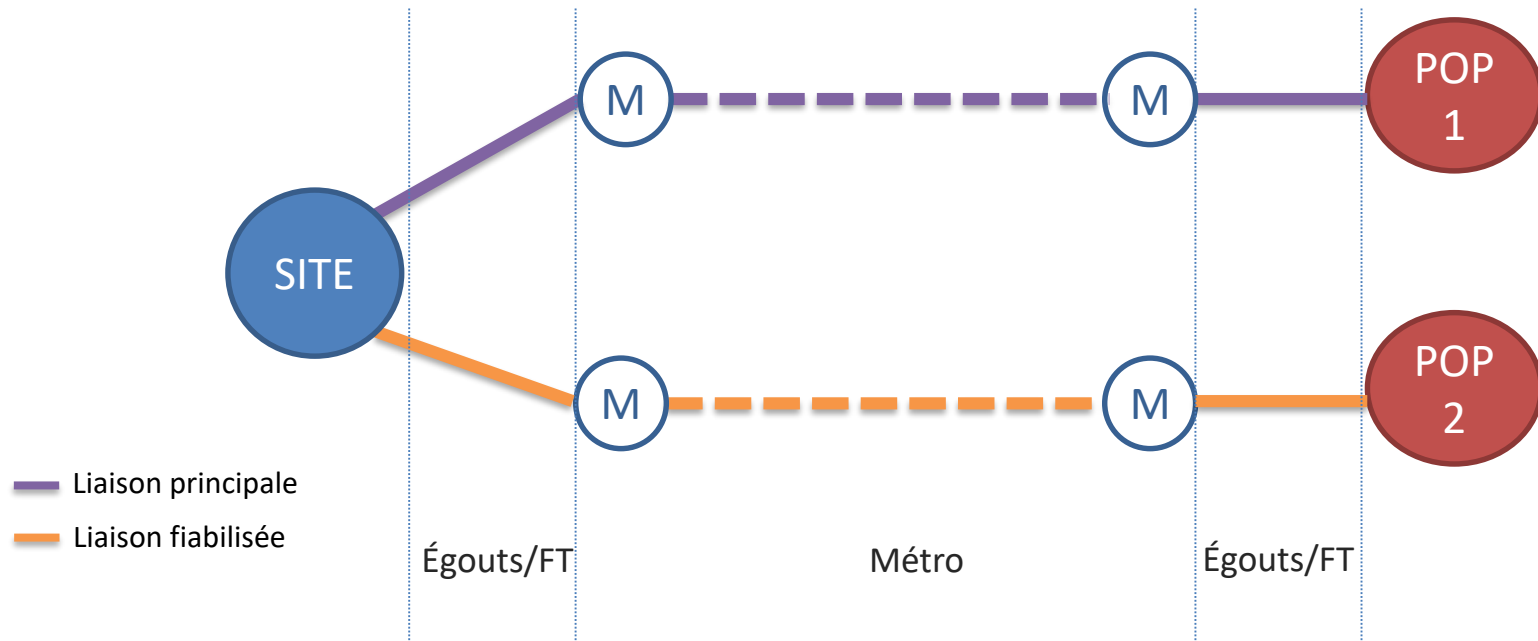
Site fiabilisé

Un site fiabilisé dispose de deux liaisons vers le réseau RAP et se raccorde à deux POP différents. Les deux liaisons empruntent alors tout ou partie du même tronçon d'extrémité site.



Site sécurisé

Un site sécurisé dispose de deux liaisons vers le réseau RAP et se raccorde à deux POP différents. Les deux liaisons empruntent alors deux tronçons d'extrémité site totalement différenciés.



- ✓ 130 sites déployés (l'ensemble des sites)
- ✓ 1100 Km de fibres déployés en 2018
- ✓ 1600 Km de fibres déployés en 2019
- ✓ Utilisation des fibres monobrins : 180.000 ml de fibres en moins
- ✓ Tous les sites disposent de 2 liens optiques vers le réseau RAP

- ✓ MRVs (convertisseurs E-O-E) arrivent en fin de vie
- ✓ MRVs en fin de support depuis Janvier 2019
- ✓ Remplacement des MRVs par des commutateurs Coriant
- ✓ Les équipements Coriant permettent d'améliorer la résilience
- ✓ Déploiement de 2 équipements Coriant dans les sites sécurisés
- ✓ Déploiement d'un seul équipement Coriant dans les sites fiabilisés

SAUF si la situation des sites fiabilisés est que l'ensemble de la chaîne (FON, MRV, Routeur site et alimentation des équipements) est résiliente (c'est à dire doublée pour chaque élément, et avec une configuration des équipements qui permet de maintenir le service automatiquement en cas de perte d'un des éléments de la chaîne), alors nous avons déployé 2 équipements.

7100 NANO (agrégation)



- Déployés dans les POPs
- Dimensions en mm (LxHxP) : 443,5 x 221,2 x 541,3
- Nombre de Slots : 6
- Pour 1 slot : (16x1G + 4x10G) ou 20x10G
- Hauteur en U : 5U
- Type alimentation : AC doublée
- Puissance globale consommée : 800 W

7090-15 (10G)

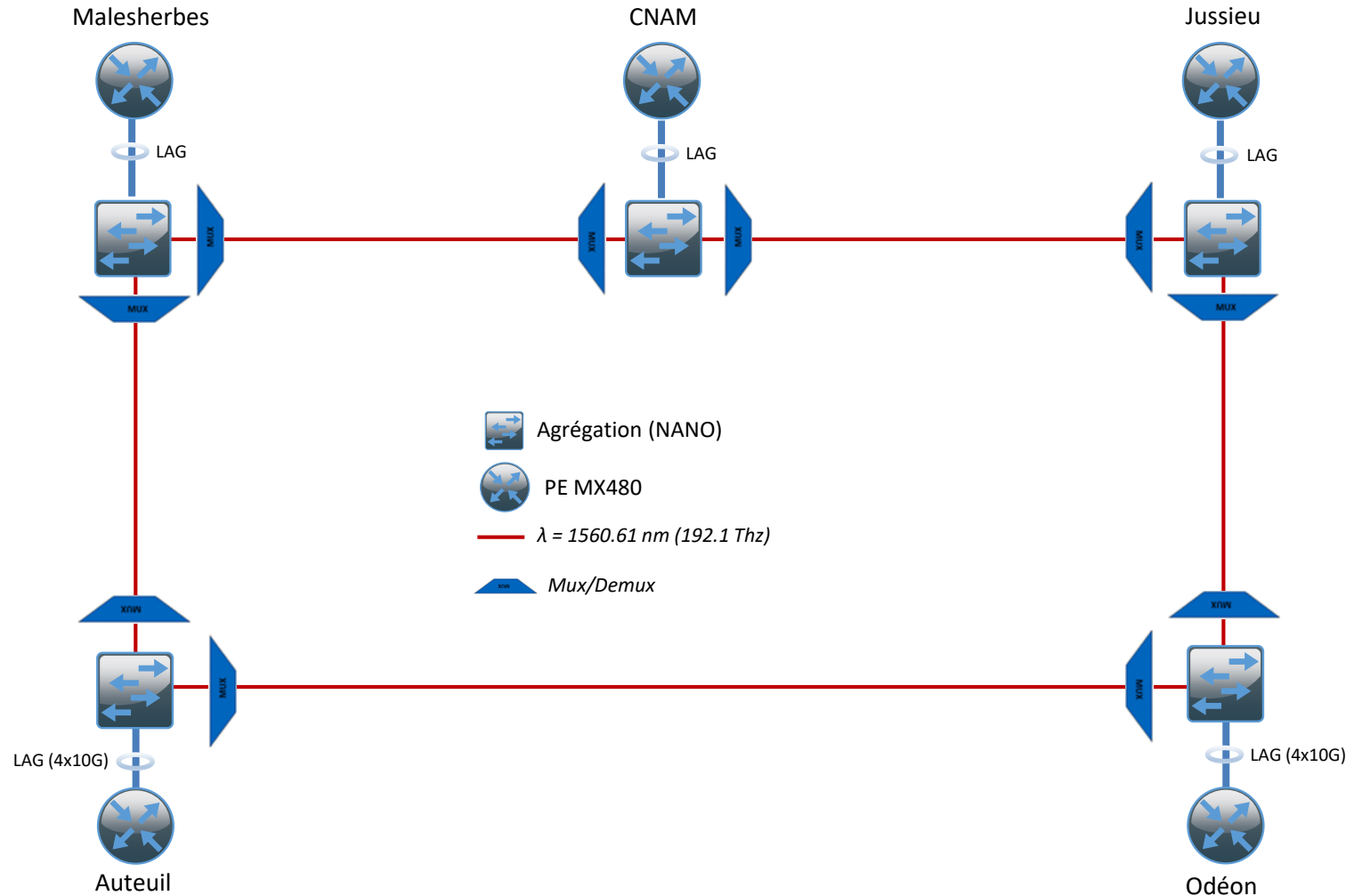


- Déployés dans les sites 10G
- Dimensions en mm (LxHxP) : 185,17 x 41,4 x 232,41
- 3 ports SFP+ et 4 ports SFP ou 7 ports SFP
- Hauteur en U : 1 RU
- Type alimentation : AC doublée
- Puissance globale consommée : 20 W

7090-07 (1G)

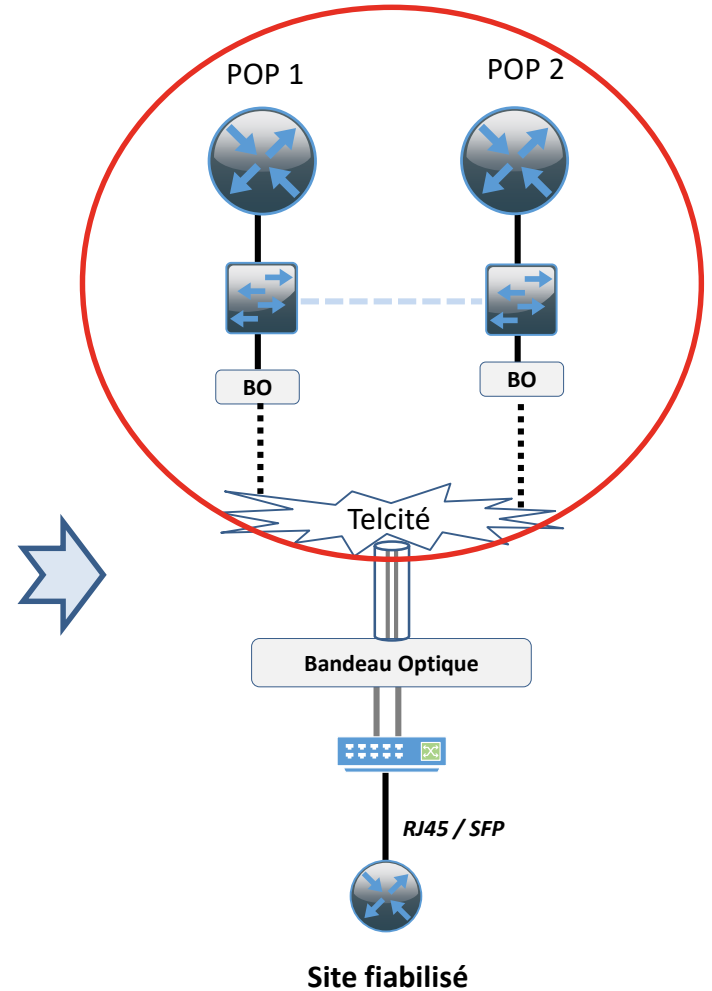
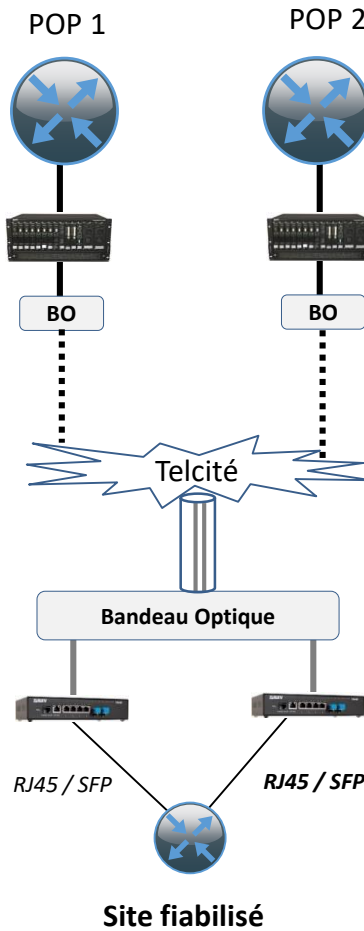
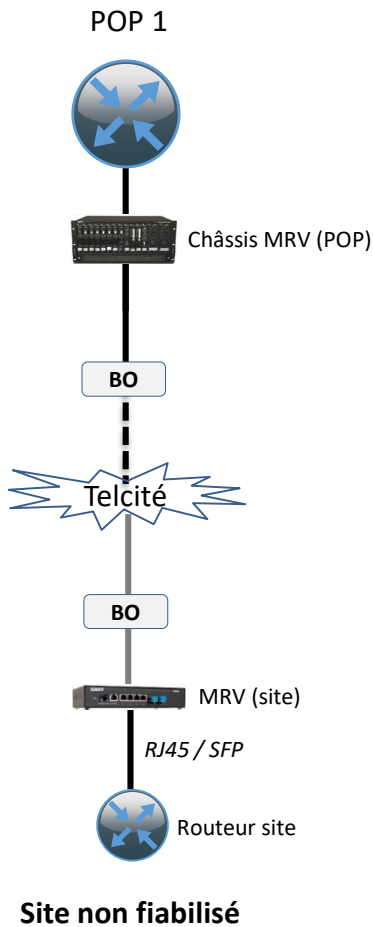


- Déployés dans les sites 1G
- Dimensions en mm (LxHxP) : 122 x 34 x 152
- 5 ports SFP: 5x1G (compatible RJ45)
- Hauteur en U : 1U
- Type alimentation : AC doublée
- Puissance globale consommée : 15 W



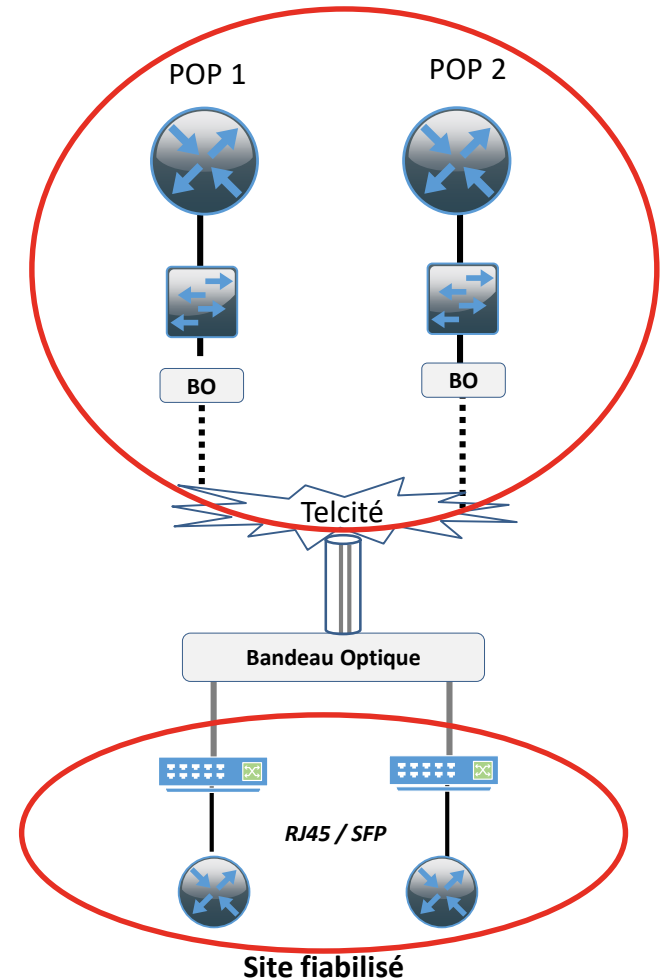
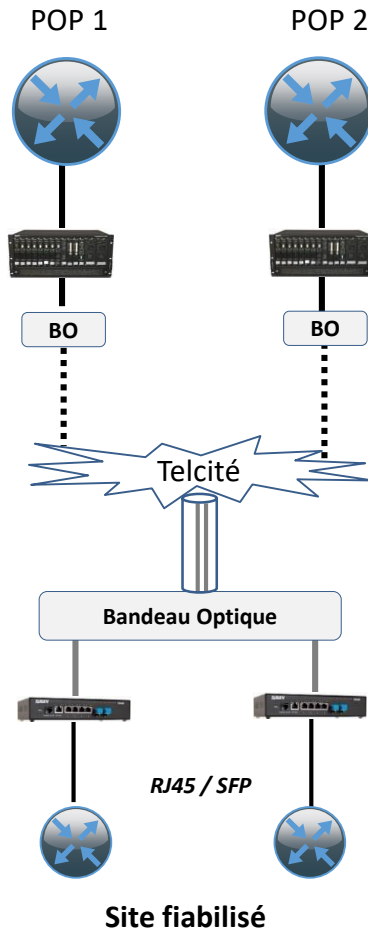
Déploiement équipements

Sites fiabilisés : 1 équipement Coriant (105 sites)



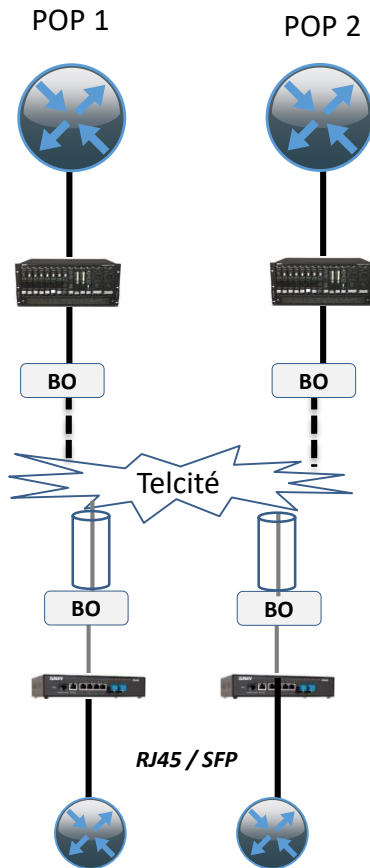
Déploiement équipements

Sites fiabilisés : 2 équipements Coriant (9 sites)

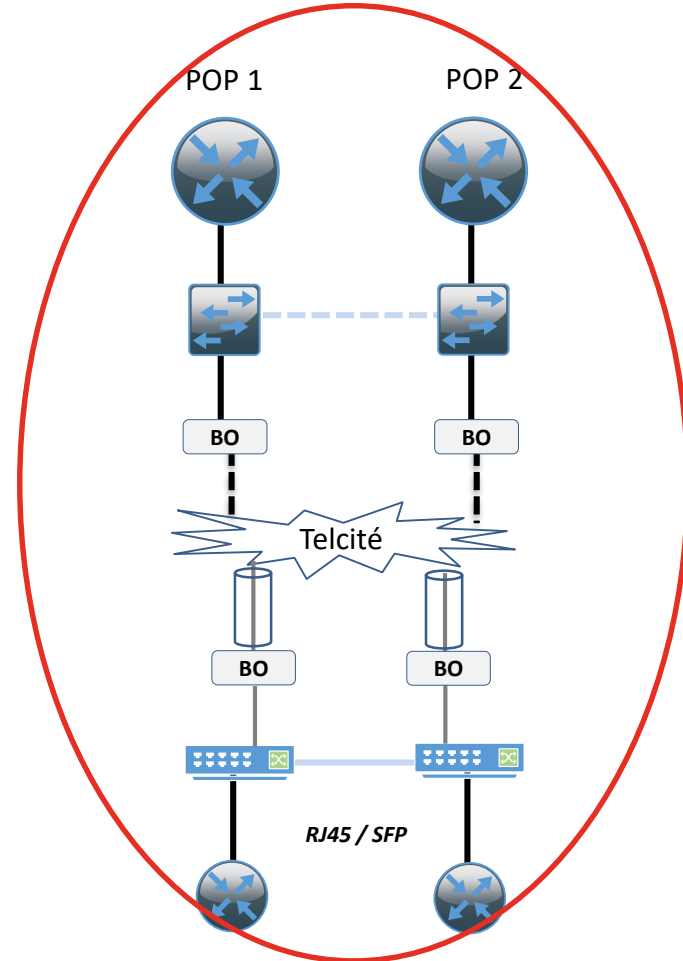


Déploiement équipements

Sites sécurisés : 2 équipements Coriant (16 sites)

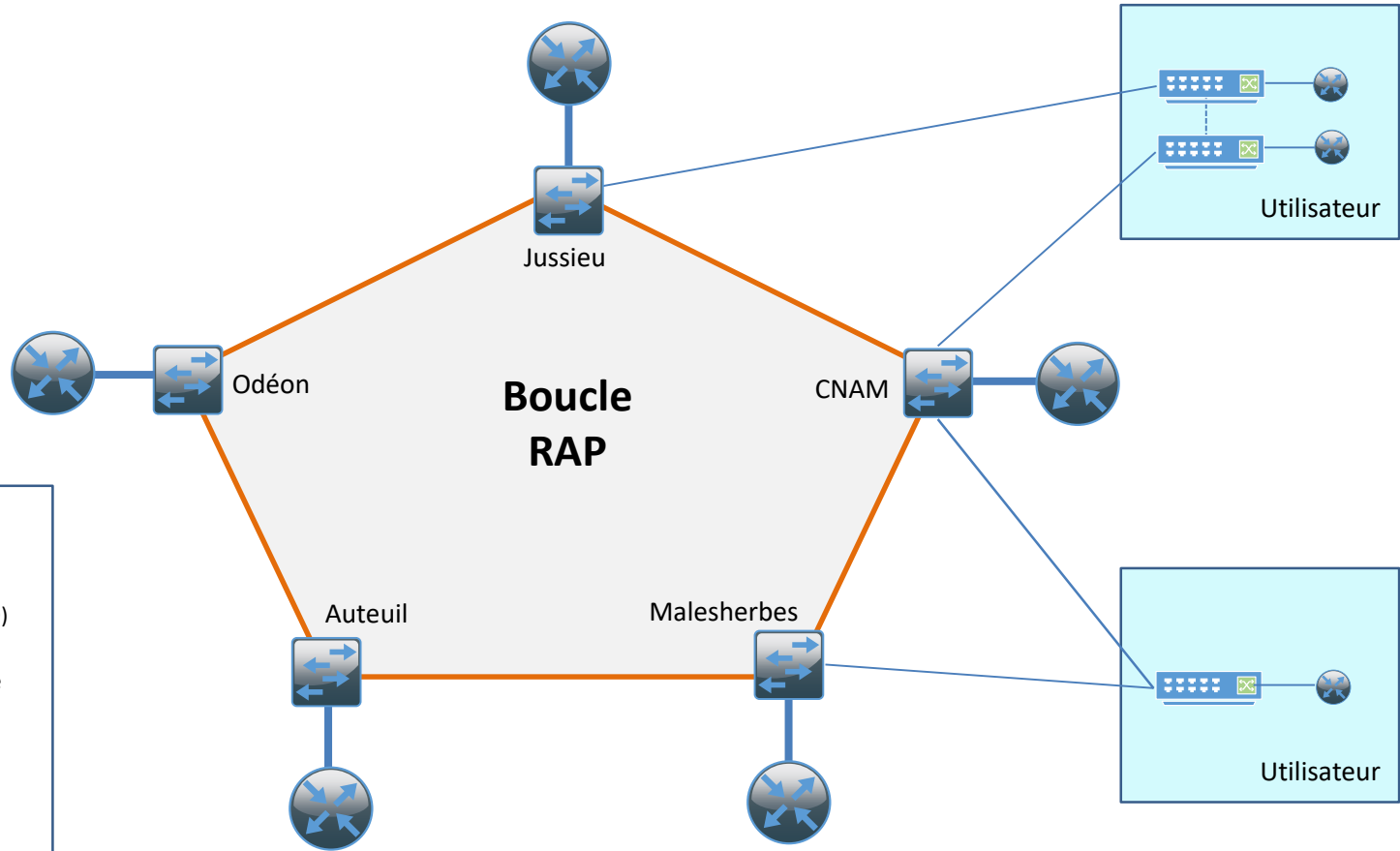


Site Sécurisé

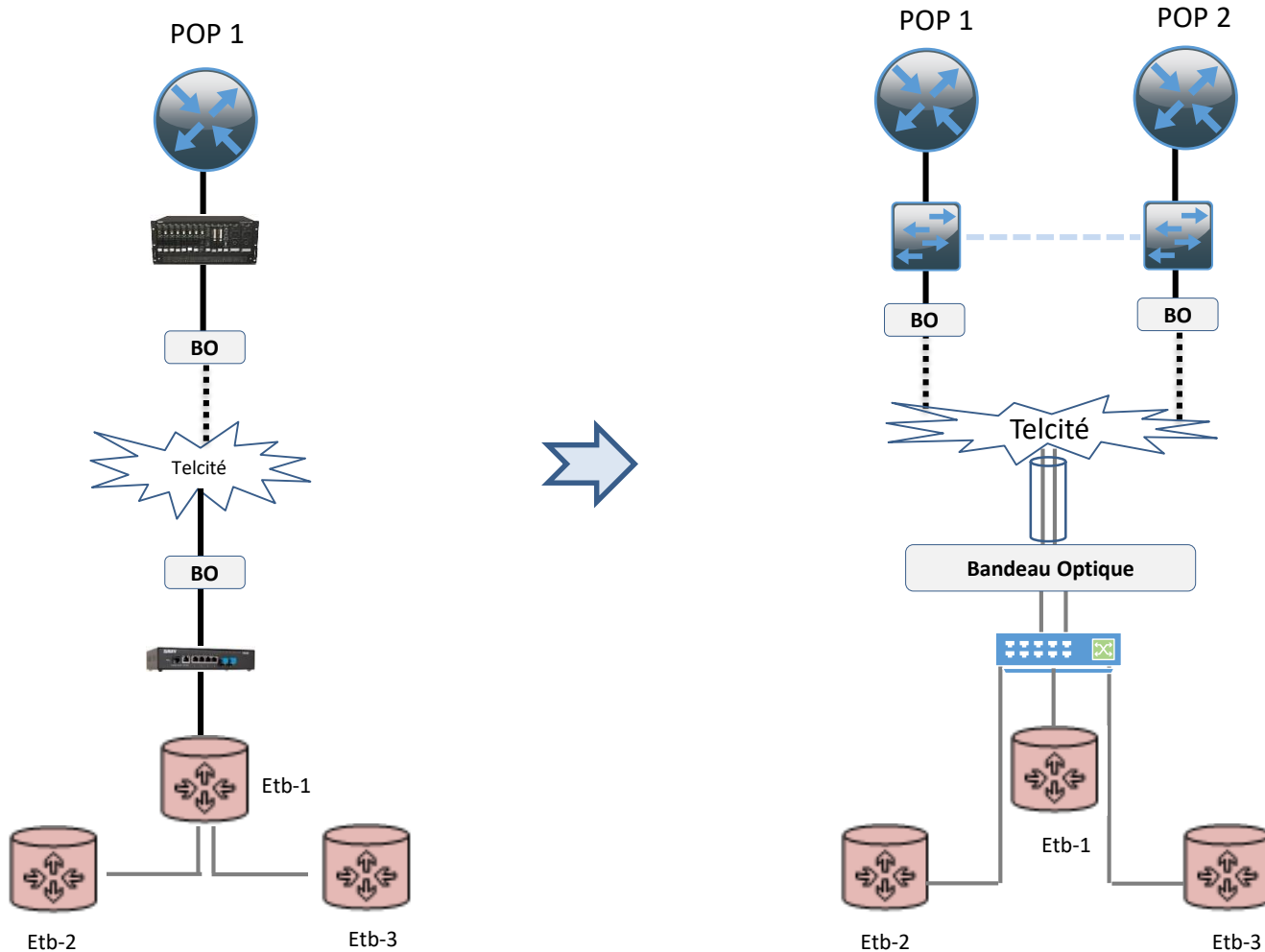


Site Sécurisé

Vue du Backbone



Raccordement en cascade : Ex Canope



✓ Avancement

- Tous les sites sont migrés sur la chaine Coriant *sauf un seul site utilisateur*
- *Fin du projet déploiement des équipements Coriant au 30/09/2019*

✓ Modification des Préfixes

- Passage de /30 à /31
- *La norme ne le permettait pas lors de la mise en place des MRV*
- *Récupération des adresses IP attribuées aux nouveaux services*

✓ Modification des n° de VLAN

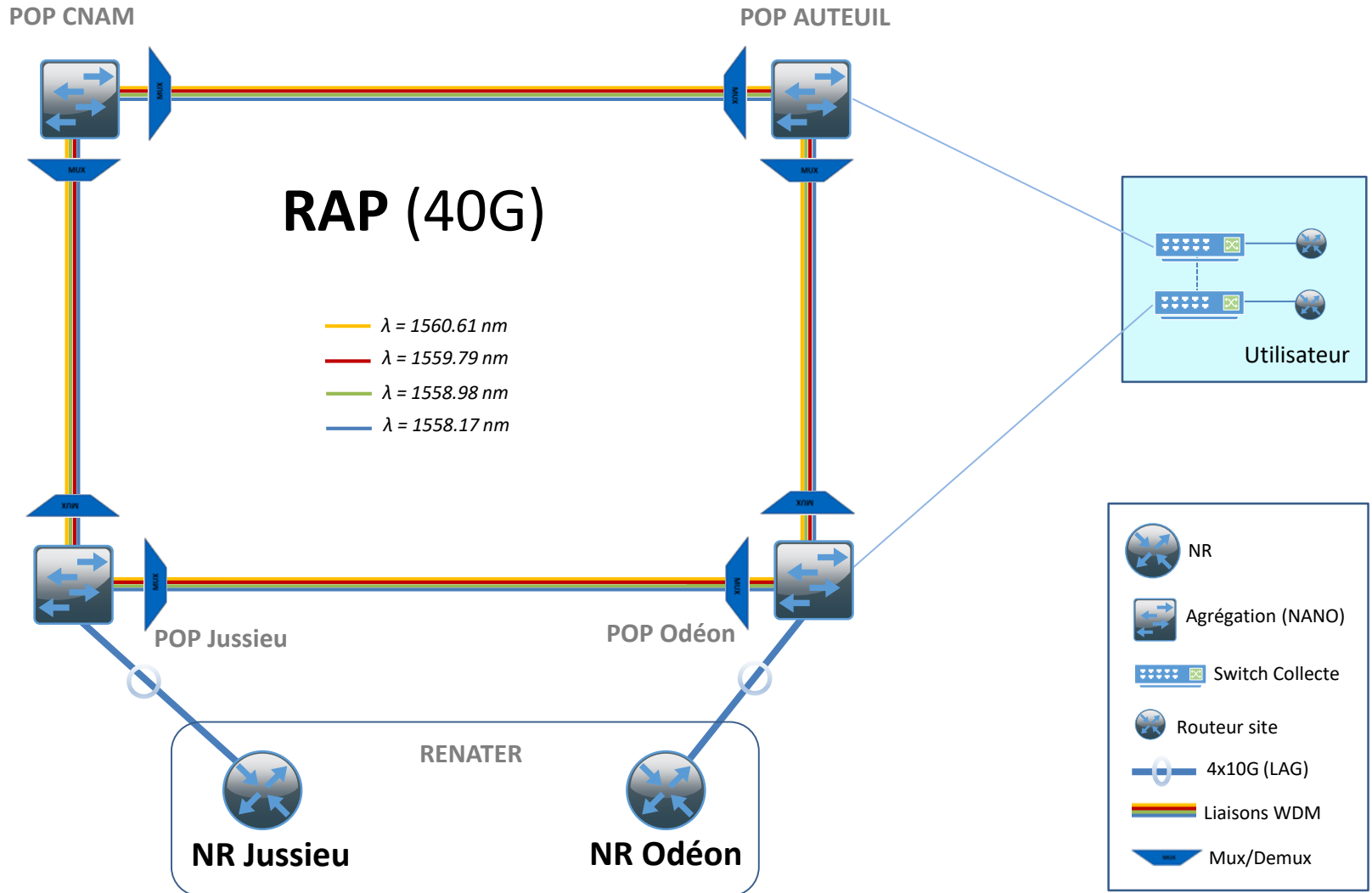
- *Utilisation du même numéro de VLAN lors de la mise en place des MRV car les liens étaient point à point entre le site et le routeur PE (interface physique dédié)*
- *Utilisation des numéros de VLAN différents sur Coriant :*
 - *LAG entre le Coriant du POP et le routeur PE (utilisation des sous interfaces)*
 - *Utilisation de la boucle niveau 2 au lieu de niveau 3*

- ✓ **Mise en place du Subring et protection des services**
 - *IPV4/IPV6/L3VPN: coupure de 10 min (max) par site*
 - *L2VPN (VPLS): coupure de 10 min/VLAN (à migrer sur le niveau 2)*
 - *Le NOC contactera les sites*
 - *Fin octobre 2019*

- ✓ **Suppression du POP Malesherbes**
 - *Car c'est le seul POP non sécurisé*
 - *Les sites concernés seront migrés sur les autres POPs*
 - *Début de l'année 2020*

- ✓ **Upgrade du Backbone RAP à 40G**
 - *Avant fin 2019 ou après suppression du POP Malesherbes*

- ✓ **Suppression des Routeurs PE au niveau du Backbone**
 - *Backbone RAP uniquement de niveau 2*



1/ Accueil

2/ Présentation du Campus Condorcet

3/ Rapport d'activités

4/ Rapport d'exploitation

5/ Projet de Fiabilisation

6/ Conventions RAP

7/ Contacts RENATER

8/ Questions diverses

- **25% des établissements n'ont pas retourné leurs conventions RAP**
 - ✓ Sans convention signée, difficulté de paiement pour l'agent comptable de l'établissement
 - ✓ RENATER constate de nombreux impayés sur les trois dernières années

- ***Point de contact RENATER pour les conventions:***
 - ✓ *Stéphanie Hoinville – offre-rap@renater.fr*

- ***Point de contact RENATER pour les impayés:***
 - ✓ *Service Gestion Financière - gestion@renater.fr*

1/ Accueil

2/ Présentation du Campus Condorcet

3/ Rapport d'activités

4/ Rapport d'exploitation

5/ Projet de Fiabilisation

6/ Conventions RAP

7/ Contacts RENATER

8/ Questions diverses

- **Chargé d'activité réseaux d'accès:**
 - ✓ Stuart McLellan – stuart.mclellan@renater.fr
 - ✓ Laurent Braconnier – laurent.braconnier@renater.fr
 - ✓ Yann Becker – yann.becker@renater.fr
- **Chef de projet déploiement:**
 - ✓ Kamal Boucharafat - kamal.boucharafat@renater.fr
- **Chargée des agréments, conventions, contrats:**
 - ✓ Stéphanie Hoinville – offre-rap@renater.fr
- **Demande de nouveaux services, modification ou escalade:**
 - ✓ Pôle Production des Services aux Utilisateurs – support@renater.fr
- **En cas d'incidents, pour prévenir d'une maintenance, ou de diagnostic réseau:**
 - ✓ Exploitation du réseau – noc-renater@noc.renater.fr

1/ Accueil

2/ Présentation du Campus Condorcet

3/ Rapport d'activités

4/ Rapport d'exploitation

5/ Projet de Fiabilisation

6/ Conventions RAP

7/ Contacts RENATER

8/ Questions diverses

Questions ?